

**СПЕЦИФИКАЦИЯ
ПРОДУКТА:**

ИЗМЕЛЬЧИТЕЛЬ
ПИЩЕВЫХ
ОТХОДОВ
EVOLUTION 250



Evolution 250

InSinkErator Evolution 250 является самой тихой и самой мощной модели измельчителя пищевых отходов. Модель является уникальной благодаря черной палитре корпуса, новой форме камеры измельчения и хромированной брендированной крышке, наряду с этим, данная модель имеет беспрецедентный гарантийный срок: 8 лет и два дополнительных варианта пневмокнопки - хром и нержавеющая сталь, в комплекте идет черная пневмокнопка.

Преимущества модели



Бесшумный



Заглушка из
нержавеющей
стали



Крепёжная
система Quick
Lock®



Мощный
индукционный
двигатель



Переключатель
в хроме или
полированной
стали



Экологическая
ответственность

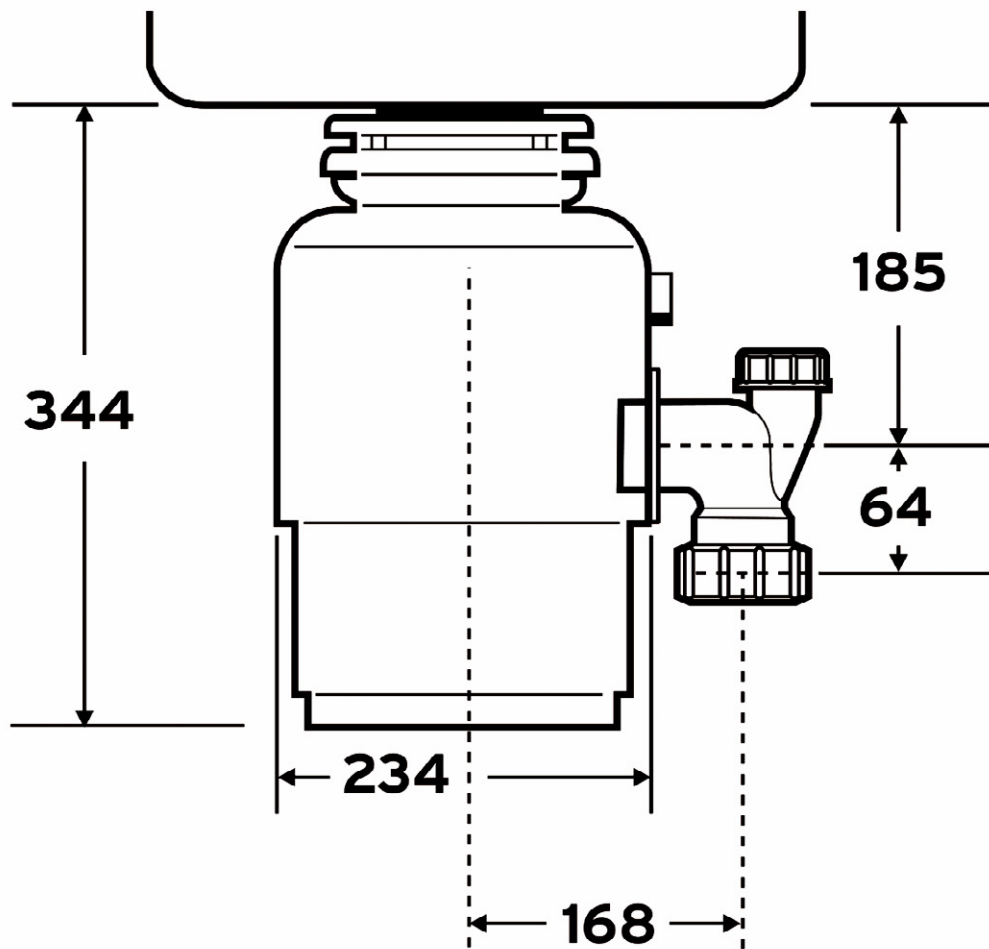
СПЕЦИФИКАЦИЯ ПРОДУКТА:

ИЗМЕЛЬЧИТЕЛЬ ПИЩЕВЫХ ОТХОДОВ EVOLUTION 250

Характеристики

- Трехуровневая система измельчения
- Индукционный двигатель Dura-Drive® с высоким крутящим моментом
- Бесперебойная подача, процессор MultiGrind
- 8 летняя гарантия
- Компоненты измельчителя из нержавеющей стали, покрытые медью
- Защита от перегрузки
- Литые наконечники
- Масса-брутто (прибл.): 10,0 кг
- Общая высота: 311 мм
- Емкость резервуара измельчителя: 1180 мл
- Средний расход воды: Приблизительно 4,0 л. на человека в день
- Средний расход электричества: 3-4 кВт/ч в год
- Подключение дренажа 1-1/2" (3,81 см)
- В/Гц л.с. об./мин Средняя нагрузка

Габаритные размеры (мм)



Volts/Hz	HP	RPM	Average Load
220-240V, 50 Гц	0,75	1425	380 Вт

InSinkErator
Suite 10, Building 6
Hatters Lane
Croxley Green Business Park
Watford, Herts WD18 8YH
United Kingdom
Sales tel: 01923 297 880
Service tel: 0800 389 3715
www.insinkeratorsc.co.uk

InSinkErator
Emerson Electric Co.
4700 21st Street
Racine, WI 53406-5093 USA
Sales/Service tel: +1 262-554-5432
www.insinkerator.com/worldmap.html